

SERIE PADLOCK

Tipo de conexión	Roscada NPT
Material del cuerpo	Latón de mayor resistencia a la corrosión
Material de la esfera	Acero inoxidable
Material del sello	Teflón (PTFE)
Temperatura máxima	180° C
Presión máxima	25 bar
Diámetro disponible	½"

Aplicación

Válvula de esfera con sistema antifraude multiposición.

Funcionamiento

Llave de paso, apertura 10%, paso total, cierre total.

Construcción

Sólido y robusto diseño fabricado con materiales de alta calidad.

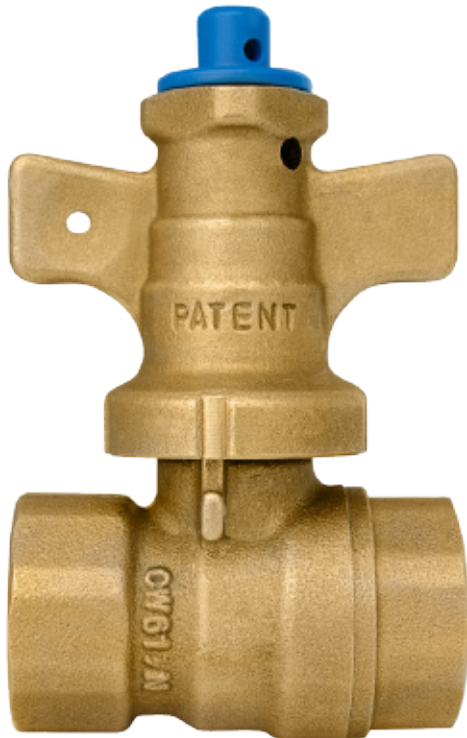
El cuerpo de estas válvulas está fabricado en latón. Es extraordinariamente resistente a la corrosión, está pensado para rebasar el tiempo de vida útil promedio de las válvulas en el mercado.

Ventajas

- Maneral con diseño confort para fácil operación.
- Maneral metálico con latón niquelado para mayor durabilidad.
- Sistema de seguridad patentado.
- Llave especial de operación.
- El cerrojo no permite la introducción de otras herramientas.
- Orificio en el maneral para colocar precinto de seguridad.
- Estricto control en la distribución de las llaves.
- Llave seriada con usuario asignado.
- Única válvula en el mercado con sistema de resorte que permite repocisionar sin necesidad de extraer el maneral.
- Única con tornillo de fijación de rosca izquierda que además está embutido en el maneral. El tornillo permanece en su lugar aunque el maneral sea extraído.

Garantía

Los productos Adccom cuentan con un año de garantía a partir de su fecha de facturación bajo condiciones normales de uso. Garantía limitada al equipo y sus partes.

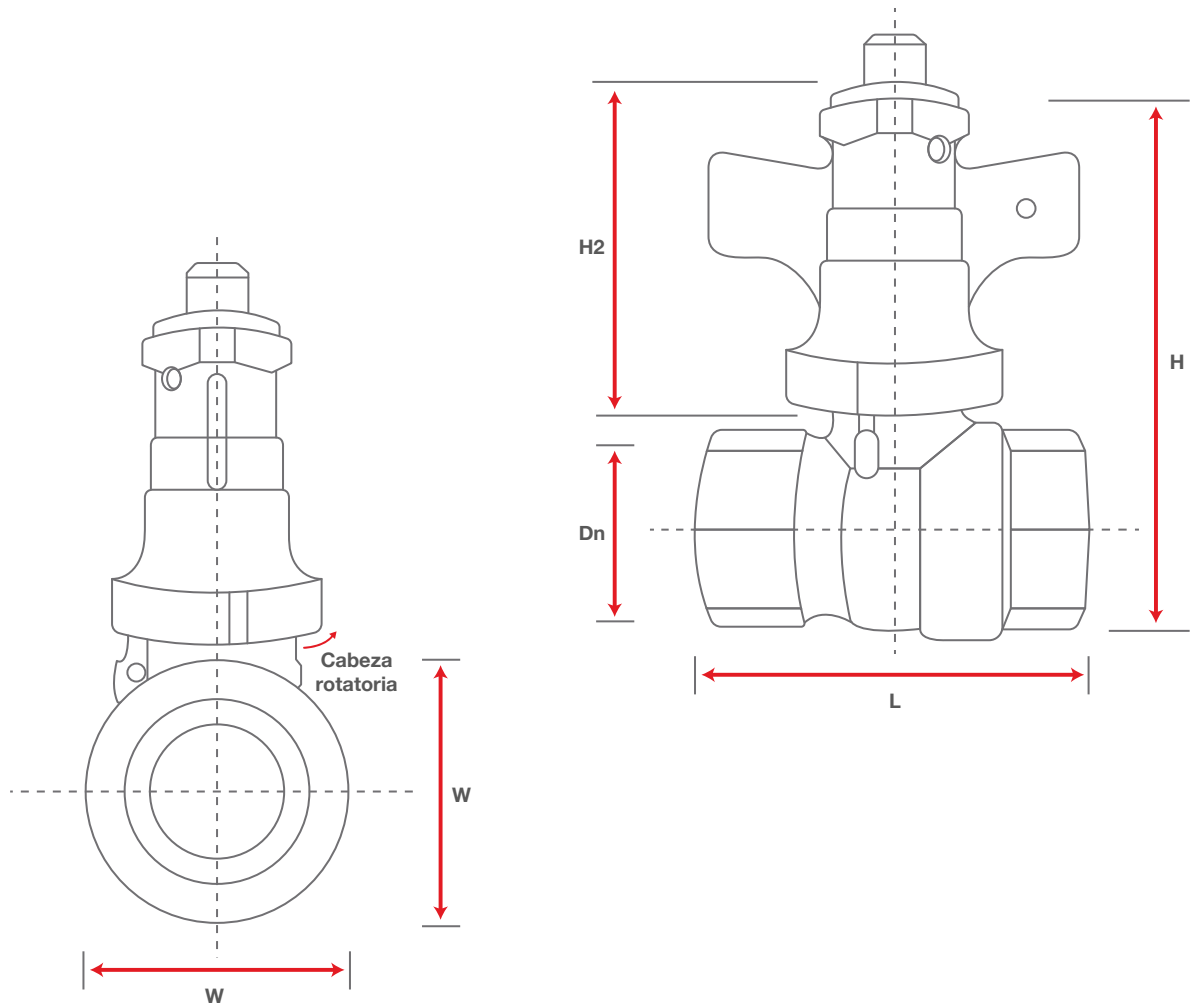




SERIE PADLOCK



VÁLVULAS



CARACTERÍSTICAS

Medida	Diametro Nominal (Dn)	L (mm)	H (mm)	H2 (mm)	W (mm)	Peso (Kg)
1/2"	15	47,5	68	40	25	0.18