

# SERIE WI

Material del cuerpo	Fo.Fo
Tipo de medidor	Hélice tangencial (tipo paleta)
Clase metrológica	A
Posición de instalación	Horizontal
Exactitud	Qmax ± 3% Qmin ± 5%
Temperatura máxima	30° C
Presión máxima	150 PSI
Transmisión	Magnética
Diámetros disponibles	2" - 8"
Conexión	Bridada
Indicación de lectura	m³
Estándar de fabricación	ISO 4064

### Aplicación

Medidor para agua de irrigación, diseñados especialmente para asumir un contenido de 30% de sólidos suspendidos en el agua.

### Funcionamiento

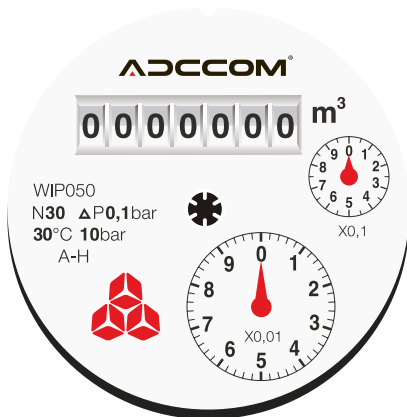
Estos medidores basan su funcionamiento en el empuje provocado en la hélice, el movimiento se transmite hacia el totalizador de forma magnética, de tal manera que el fluido no entra en contacto con el registro mecánico donde se genera la lectura. Nuestros medidores de riego cumplen con la función de medición de agua turbia gracias a que la hélice de medición está dispuesta en la parte superior de la tubería, donde normalmente se encuentran muy pocas partículas en suspensión en el flujo de agua.

### Construcción

- El cuerpo de estos medidores está fabricado en Fo.Fo. con recubrimiento epóxico interno y externo, con extremos bridados.
- Son extraordinariamente resistentes a la corrosión, diseñados para superar el tiempo de vida útil promedio.
- Carátula de fácil lectura, con registro seco herméticamente sellado, totalizador tipo odómetro, transmisión magnética y predispuesto para lectura remota.
- Carátula orientable 360°, protegida con tapa metálica.

### Garantía

Los productos Adccom cuentan con un año de garantía a partir de su fecha de facturación bajo condiciones normales de uso. Garantía limitada al equipo y sus partes.

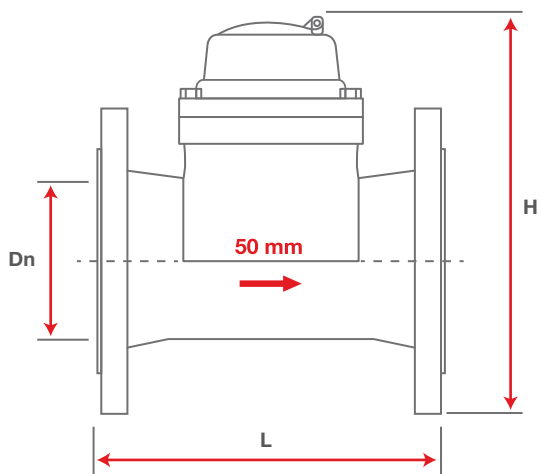




# SERIE WI

**M**

MACROMEDIDORES



## CARACTERÍSTICAS DE OPERACIÓN

Tamaño	pulg.	2"	2½"	3"	4"	6"	8"
Diámetro nominal (Dn)	mm	50	65	80	100	150	200
Flujo nominal (Qn)	m³/h	30	50	90	125	250	450
Flujo de transición (Qt)	m³/h	6	12	12	30	50	80
Flujo mínimo (Qmin)	m³/h	2,4	4,8	4,8	12	20	32
Flujo máximo (Qmax) (corta duración)	m³/h	100	120	150	300	500	900
Flujo máximo (Qmax) (larga duración)	m³/h	70	120	120	300	500	800
Gama de indicación	min (l)	0,5					
	max (m³)	9,999,999					
Pulsos	m³	0.001 (optico), 0.1 y 1 (reed switch)				0.01 (optico), 1 y 10 (reed switch)	

## DIMENSIONES

Longitud (L)	mm	200	200	225	250	300	350
Alto (H)	mm	305	325	360	400	525	635
Diámetro de brida (D)	mm	165	185	200	220	285	295
Peso	Kg	11.6	13.5	15.6	18.7	28.7	43.5