

SERIE WS

Material del cuerpo	Fo.Fo
Tipo de medidor	Hélice woltman con eje turbina vertical
Clase metrológica	B
Posición de instalación	Horizontal
Exactitud	± 2%
Temperatura máxima	30° C
Presión máxima	150 PSI
Transmisión	Magnética
Diámetros disponibles	2" - 6"
Conexión	Bridada
Indicación de lectura	m³
Estándar de fabricación	ISO 4064

Aplicación

Para usarse en la medición de agua potable fría municipal y/o industrial. Ideal para caudales variables.

Funcionamiento

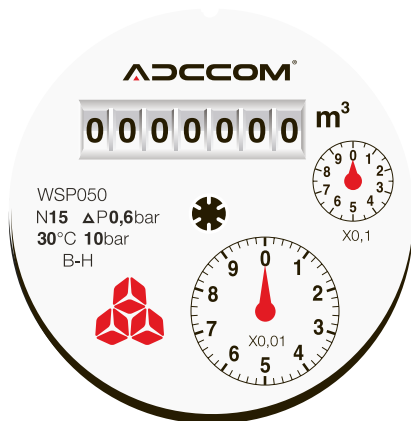
Estos medidores basan su funcionamiento en el empuje provocado en la hélice cuando el fluido pasa a través de la cámara de medición; el movimiento se transmite hacia el totalizador de forma magnética, de tal manera que el fluido no entra en contacto con el registro mecánico donde se genera la lectura.

Construcción

- El cuerpo de estos medidores está fabricado en Fo.Fo. con recubrimiento epóxico interno y externo, con extremos bridados.
- Son extraordinariamente resistentes a la corrosión, diseñados para superar el tiempo de vida útil promedio.
- Carátula de fácil lectura, con registro seco herméticamente sellado, totalizador tipo odómetro, transmisión magnética y predispuesto para lectura remota.
- Carátula orientable 360°, protegida con tapa metálica.

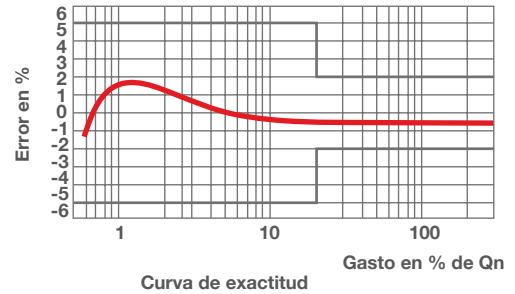
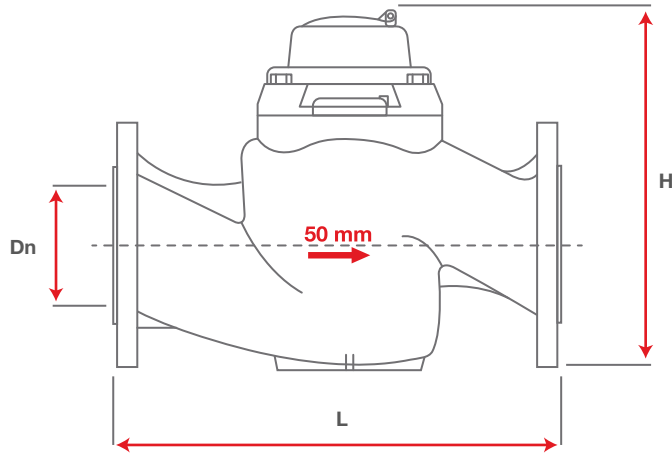
Garantía

Los productos Adccom cuentan con un año de garantía a partir de su fecha de facturación bajo condiciones normales de uso. Garantía limitada al equipo y sus partes.

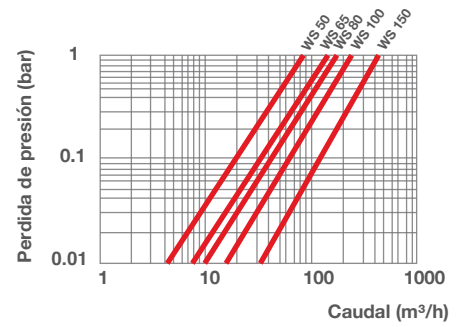


**M**

MACROMEDIDORES

**SERIE
WS**

Curva de exactitud



Curvas de pérdida de carga

CARACTERÍSTICAS DE OPERACIÓN

Tamaño	pulg.	2"	2½"	3"	4"	6"
Diámetro nominal (Dn)	mm	50	65	80	100	150
Flujo nominal (Q_n)	m^3/h	15	25	40	60	150
Flujo de transición (Q_t)	m^3/h	1	3	3	5	10
Flujo mínimo (Q_{min})	m^3/h	0,15	0,2	0,2	0,3	0,8
Flujo máximo (Q_{max}) (corta duración)	m^3/h	30	70	110	180	350
Flujo máximo (Q_{max}) (larga duración)	m^3/h	20	40	55	90	200
Perdida de presión	bar	0,2	0,2	0,2	0,3	0,6
Gama de indicación	min (l)	0,5				
	max (m^3)	9,999,999				
Pulsos	m^3	0.001 (optico), 0.1 y 1 (reed switch)			0.01 (optico), 1 y 10 (reed switch)	

DIMENSIONES

Longitud (L)	mm	270	300	370	370	500
Alto (H)	mm	228	238	290	306	435
Diámetro de brida (D)	mm	165	185	200	220	285
Peso	Kg	14	23	29	31	80